

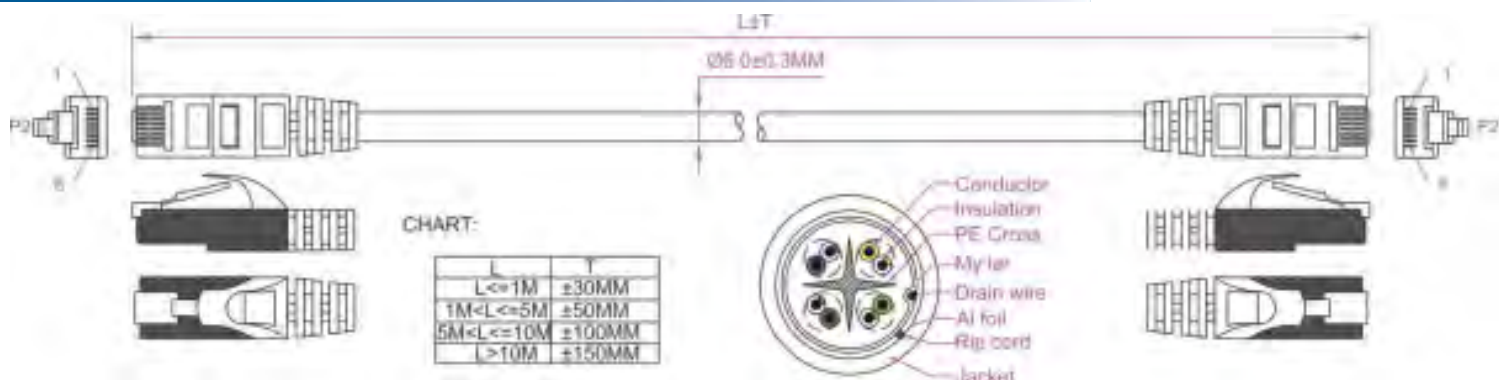


PRODUCT SPECIFICATION

产品概述

屏蔽六类跳线采用的是FTP电缆结构，即插即用，方便灵活，而且成品跳线测试严格按照ANSI/TIA/EIA-568C.2，从而保证系统的传输的可靠性。用于配线间内的信号分配或用于工作区内的信息点连接，可提供多种长度和颜色选项，以便安装。

产品结构图



产品实物图



产品规格

连接器类型	RJ-45
导体	26AWG,无氧纯铜线
电气特性	1. 最大导体电阻@20°C : 66Ω/km ; 2. 最大不平衡电阻@20°C : 2.5% ; 3. 互电容 : 5.6nF/100m ; 4. 特性阻抗 : 100±15%Ω (1 到 250MHZ) ; 5. 频带宽度 : 250MHz。
外皮材质选项	PVC、LSZH
操作温度	- 20°C 至 + 60°C (-4~140°F)
安规标准	RoHS , ISO/IEC11801 对 6 类的要求
铜缆外径	6.0 ± 0.3mm
PoE 供电	满足 802.3af(PoE)和 802.3at(PoE plus)标准要求

产品特点

- 1.支持T568A(ISDN) 和 T568B (ALT) 插脚的配置
- 2.RJ45水晶头簧片表面镀金，保证了非常好的接触与信号传输性能
- 3.采用注塑工艺制作，导线封密不氧化
- 4.100%工厂受测，可保证性能
- 5.满足国际标准ANSI/TIA/EIA-568B， IEC61156-5 5E类和EN 50288-2-1和TIA-568-C.2以及国内标准YD/T1019-2013

订购指南

物项描述	两款铜跳线外皮材质的产品名称	
CAT6 FTP 26AWG 纯铜 铜跳	PVC 护套	LSZH 护套
线	PC-C6F-26A-PVC	PC-C6F-26A-LSZH